

# Extra Egypt



IAF MLA signatory for Certification of Persons,  
Product Certification and Management System  
Certification (QMS, EMS, ISMS, EnMS, FSMS)

مدينة ١٥ مايو المنطقة الصناعيه - مجموعه ٦ جناح ٣

15 Of May City, industrial area  
Magmooa6 Wing 3,

موبايل : ٠١١١٧٩٧٦٩٧ - ٠١٠٠٦٥٢٧٤٨٤

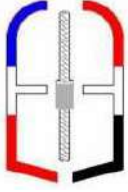
Mobile No : 01006527484  
- 01111797697

تليفون : ٠٢٢٥٦٨٠٠٥٤ - ٠٢٢٥٦٨٠٣٥٥

Office Tel : 0225680054 – 0225680355

Website : [www.extra-egypt.com](http://www.extra-egypt.com)

Mail : [extra\\_egypt@hotmail.com](mailto:extra_egypt@hotmail.com)



**Extra Egypt  
For  
Mechanical couplers**



تعد شركة اكسترا إيجيبت الحاصلة على شهادة الجودة العالمية أيزو ٩٠٠١ : 2015 أولى الشركات المصرية المتخصصة فى انتاج **الوصلات الميكانيكية** التى تستخدم لوصل حديد التسليح فى الانشاءات الخرسانية الضخمة عن طريق قلوطة الجلب من الداخل ونهايات الاسياخ من الخارج طبقا للمواصفات الواردة فى الكود الامريكى و الكود المصرى.

ويسر شركة **اكسترا إيجيبت** أن تقدم من خلال هذا المنتج الجديد على السوق المصرى معتمدة فى ذلك على الخبرة الفرنسية- الحل الأمثل والأسهل والأكثر أمانا لأنظمة البناء الحديث والذى يتفوق على الطرق التقليدية المستخدمة حاليا.

يتميز نظام **الوصلات الميكانيكية** عن الطرق التقليدية بعدة مميزات منها سهولة التصنيع والتركيب، تخفيض الفاقد من حديد التسليح، سرعة فى الأداء من خلال تصميم متميز وجودة عالية فى الانتاج لاتقارن، وهو ما يؤدى بالتالى الى تخفيض التكاليف الى اقصى درجة ممكنة.

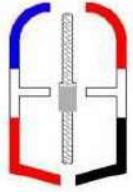
كما نقدم منتجنا المتميز من جميع أنواع **الجوايط والجنشات** لجميع الاشكال والاقطار والتي تنافس مثيلاتها من حيث جودة الانتاج ونعدك عزيزى العميل من جانبنا أن نقدم أنسب الأسعار وأفضل مستوى فى الأداء من حيث الالتزام بمواعيد تسليم منتج عالى الجودة يجتاز جميع الاختبارات المعملية اللازمة بنجاح ويضع فى الاعتبار تنفيذ كل متطلبات العميل على أكمل وجه.

ونسعد بتقديم نبذة مختصرة عن منتجاتنا وسابقة الأعمال والخبرات المتميزة لأعضاء الشركة ونحن على استعداد كامل للإجابة عن كافة إستفساراتكم.

وتفضلوا بقبول فائق الاحترام،،،،،

المدير المسئول

محمد السيد خير الدين



**Extra Egypt  
For  
Mechanical couplers**



Re: Submission Documents

Project:

Dear Sirs,

We are pleased to enclose herewith our submission documents for the supply of mechanical couplers.

We would like to underline that mechanical couplers have been successfully used in the Nile Amarante Hotel (Consultant: Dr. Aly Abdel-Rahman, E.C.O.)

& Safi Ellaban Bridge, Marroitya Bridge with Arab Contractor (Consultant Moharam Bakhom) & Capital Business with Sefi Fontec Co..

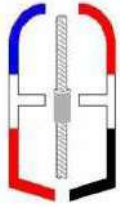
[Mechanical couplers fully comply with all international specifications related to mechanical splices i.e: ACI 318 \(1999\), BS 8110:89, DIN 1045 \(1988, NF A35-020 \(1999\) as well as the Egyptian Code Chapter 7-3-2-1, 1995.](#)

We are able to supply the complete system (coupler + thread) from our facilities to ensure the coherence of the system.

We are at your service for any further information you require and remain,

Yours Sincerely,

Mohamed El-Sayed Khireldin  
General Manager



**Extra Egypt**  
For  
**Mechanical couplers**



Dear Customer,

We are specialist sub-contractor for technical civil works. **Extra Egypt who has been independently assessed and is compliant with the requirements of ISO 9001: 2015** was thus well equipped to tackle the huge growth of the construction sector, with its products, Couplers, a parallel thread device used to connect together two reinforcement steel bars casted in large concrete structures.

**Extra Egypt** has a complete range of mechanical splices "Couplers for Steel Bar" to move beyond tradition and offer simple solution to cross over Traditional Design (overlapping, welding, etc.). Our system does the following:  
Easy Manufacturing, Easy Rebar Fixing, Easy Installation, Reduce Steel Wastage, Faster Concreting Cycle, No Hidden Costs, Quality Manufacturing, Design Safeties, And Unrivalled Performance.

The best and most efficient service prices and supply and also fill the future demands with ability to change rapidly after customer's requirement

We search close relationship with our customers

**Best Regards,**

Mohamed El-Sayed Khireldin

**General Manager**



# CERTIFICATE

*This is to Certify that the  
Quality Management System  
of*

**Extra Egypt**

**INDUSTRIAL AREA, MAGMOAA 6, WING 3,  
15 OF MAY CITY, EGYPT**

**has been independently assessed and is compliant  
with the requirements of**

**ISO 9001:2015**

**This Certificate is applicable to the following product or service ranges:**

**MECHANICAL COUPLERS & THREADING**

**:: Certificate No :: EG85044A**

<b>Date of initial registration</b>	<b>14 March 2019</b>
<b>Date of this Certificate</b>	<b>14 March 2019</b>
<b>Surveillance audit on or before</b>	<b>13 March 2020</b>
<b>Recertification Due / Certificate expiry</b>	<b>13 March 2022</b>

**This Certificate is property of LMS Certifications and remains valid  
subject to satisfactory surveillance audits.**

**Director**

For verification and updated information concerning the present certificate visit to [www.lmscert.com](http://www.lmscert.com)  
This Certificate is the property of LMS Certification Limited and shall be returned immediately when demanded.



**ACCREDITED**  
Management Systems  
Certification Body  
MSCB-132



**LMS Certification Limited**  
35 Park Hill, Huddersfield, West Yorkshire, HD2 1QG.  
Phone : +44 2089355094  
Visit :- [www.lmscert.com](http://www.lmscert.com)  
E-mail :- [info@lmscert.com](mailto:info@lmscert.com)

LMSIAS/F109Q/17/REV02



## إقرار

السادة / الهيئة المصرية العامة للمواصفات والجودة

تشهد شركة تى كيو ام والتي تعمل فى مجال منح الشهادات الجودة الأيزو العالمية

بترخيص من الجهة المانحة **LMS Certification Private Limited**

المسجلة لدى الهيئة المصرية العامة للمواصفات والجودة برقم **(CB55A/01)**

والمعتمدة لدى الاعتماد الأمريكى **IAS** برقم **MSCB 132** بأن شركة

## Extra Egypt

حصلت على شهادة الأيزو ISO9001:2015 فى نظام إدارة الجودة بتاريخ

**EG85044A** برقم شهادة 2019/03/14

والشهادة سارية حتى تاريخ 2020/03/13 وهو موعد المراجعة الدورية الاولى

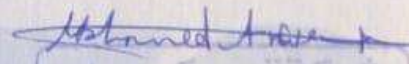
وقد تمت المراجعة بنجاح دون ظهور حالات عدم مطابقة كبرى تمنع اصدار

الشهادة

وتقر شركة تى كيو ام انه فى حالة تعليق الشهادة لأى سبب من الأسباب بأنها سوف

تبلغ الهيئة المصرية العامة للمواصفات والجودة كتابيا وهذا اقرار منا بذلك

المدير العام لشركة تى كيو ام

  
شركة تى - كيو - ام  
التابعة لـ الهيئة المصرية العامة للمواصفات والجودة  
9 شارع النسيخ - المنج - القاهرة

# Products



## Standard splice

Easy connection by bar rotation until full thread engagement.

No risk of thread mis-match.

No risk of cross-threading.



## Headed Bars

Also called “End Anchors” they are convenient alternative to hooked bars to provide end anchorages in congested areas. Extra Egypt® standard anchorage heads are circular and have a net bearing area of 4 times or 9 times the cross-section of the bar



## Transition splice

When there is a need to splice bars of different sizes, it is allowable in most cases to reduce the size of the larger bar and to use a standard coupler.



## Weldable couplers

For composite construction where concrete reinforcement bars must be welded to structural steel, use Extra Egypt® weldable couplers, which are specially made from low carbon steel and which have a large chamfer for bevel welding.

## خطوات عملية الانتاج

### للوصلات الميكانيكية لحديد التسليح

تعتمد طريقة الوصلات الميكانيكية على قلوطة نهايات أطراف حديد التسليح من الخارج بعد كبسها على البارد ثم وصل طرفي كل سيخين بجلبة يتم قلوقتها من الداخل.

وتمر الاسياخ بثلاثة مراحل فى التصنيع

اولا : عملية التطهير



تطهير نهايات أطراف السيخ ليصبح مستويا

ثانيا الكبس على البارد

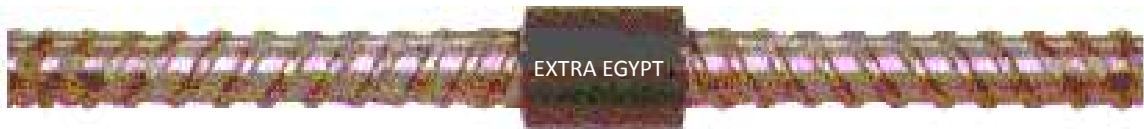


كبس نهايات أطراف الاسياخ على البارد بعد تطهيرها لزيادة حجم القطاع الأمامى (إنتفاخ طرف السيخ).

ثالثا : القلاووظ



قلوطة طرف السيخ المنتفخ حتى يصل للمقاس المطلوب



الشكل النهائى للوصلة الميكانيكية



# The Extra Egypt System Mechanical Coupler

The essence of the Extra Egypt system is to build a parallel thread on a cold-forged end of reinforcing bar. They are then spliced together by means of a mechanical coupler. This unique process has proven itself over a decade to be the perfect splice for the construction industry.

## Cutting

The end of the reinforcing bar is sawn square.



## Cold Forging

The sawn end of the reinforcing bar is then enlarged by cold forging process.

The core diameter of the bar is increased to a predetermined diameter.

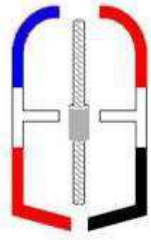


## Threading

Finally, the enlarged end is cut (or rolled) to a standard metric thread.



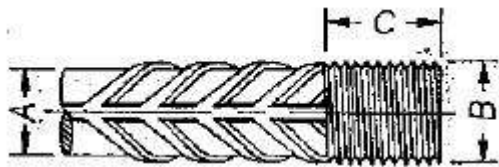
## The Complete Joint



**Extra Egypt  
For  
Mecanical Couplers**

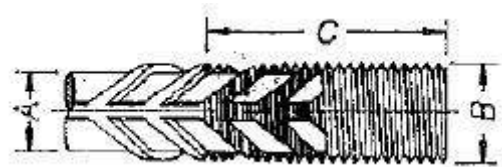
**TYPE "A" SPLICE**

BOTH BARS HAVE A THREAD LENGTH EQUAL TO ONE THREAD DIAMETER.

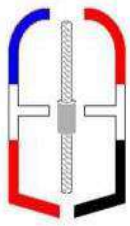


**TYPE "B" SPLICE**

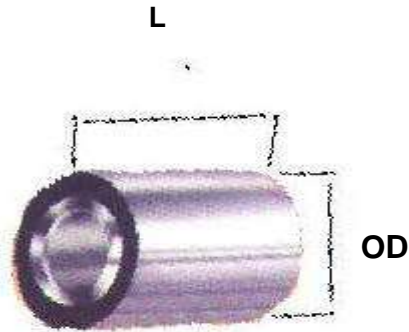
ONE BAR HAS A THREAD LENGTH EQUAL TO ONE THREAD DIAMETER, THE OTHER HAS A THREAD LENGTH EQUAL TO TWO THREAD DIAS.



A	B	C	A	B	C
12	M14X2.0	14 - 16mm	12	M14X2.0	28 - 30mm
16	M20X2.5	20 - 22.5mm	16	M20X2.5	40 - 42.5mm
18	M22X2.5	22 - 24.5mm	18	M22X2.5	44 - 46.5mm
20	M24X3.0	24 - 27mm	20	M24X3.0	48 - 51mm
22	M27X3.0	27 - 30mm	22	M27X3.0	54 - 57mm
25	M30X3.5	30 - 33.5mm	25	M30X3.5	60 - 63.5mm
28	M33X3.5	33 - 36.5mm	28	M33X3.5	66 - 69.5mm
32	M36X4.0	36 - 40mm	32	M36X4.0	72 - 76mm
36	M42X4.5	42 - 46.5mm	36	M42X4.5	84 - 88.5mm
40	M45X4.5	45 - 49.5mm	40	M45X4.5	90 - 94.5mm



**Extra Egypt  
For  
Mechanical Couplers**

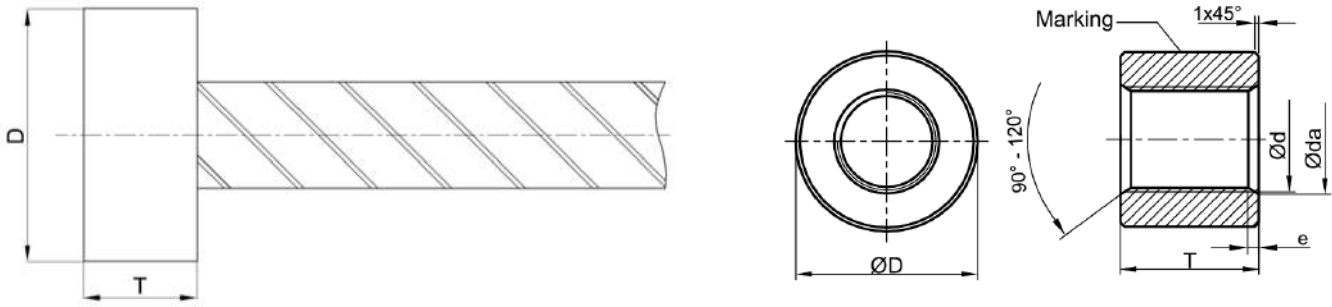


**Dimensions of Couplers (all units are in millimeters)**

Bar Dia. (mm)	Metric Thread x Pitch	Standard Coupler		
		Code	L	OD
12	M14X2.0	C12M14	28	25
16	M20X2.5	C16M20	40	30
18	M22X2.5	C18M22	44	35
20	M24X3.0	C20M24	48	38
22	M27X3.0	C22M27	54	40
25	M30X3.5	C25M30	60	45
28	M33X3.5	C28M33	66	48
32	M36X4.0	C32M36	72	52
36	M42X4.5	C36M42	84	58
40	M45X4.5	C40M45	90	70

L. = Length  
OD = Out Side Diameter

# Headed Bar (End Anchors)

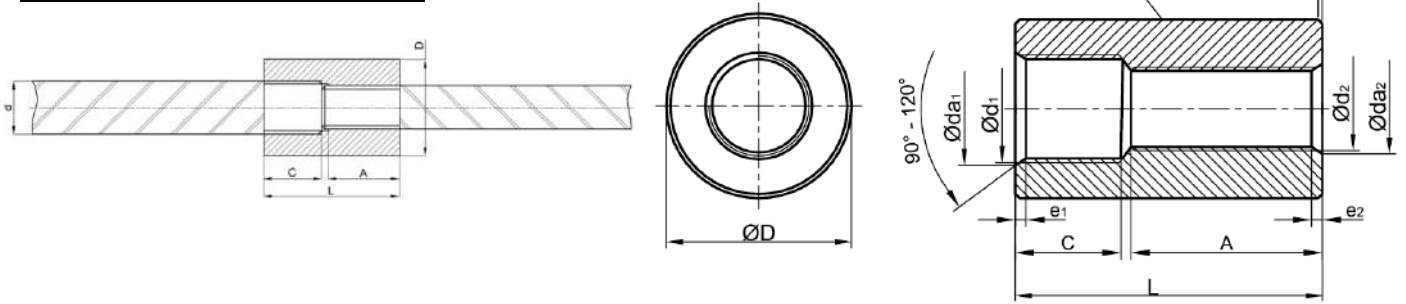


Rod Dia.	Ød	ØD	Øda	e	T <sup>2</sup>	Marking
12	M14	42.5	14	2	12	Extra Egypt C12MM
16	M20	52.6	20	2.5	17	Extra Egypt C16MM
18	M22	60.6	22	2.5	19	Extra Egypt C18MM
20	M24	65.7	24	3	20	Extra Egypt C20MM
22	M27	75.8	27	3	23	Extra Egypt C22MM
25	M30	85.9	30	3.5	26	Extra Egypt C25MM
28	M33	101.5	33	3.5	28	Extra Egypt C28MM
32	M36	106.5	36	4	31	Extra Egypt C32MM
36	M42	121.5	42	4.5	36	Extra Egypt C36MM
40	M45	131.5	45	4.5	38	Extra Egypt C40MM





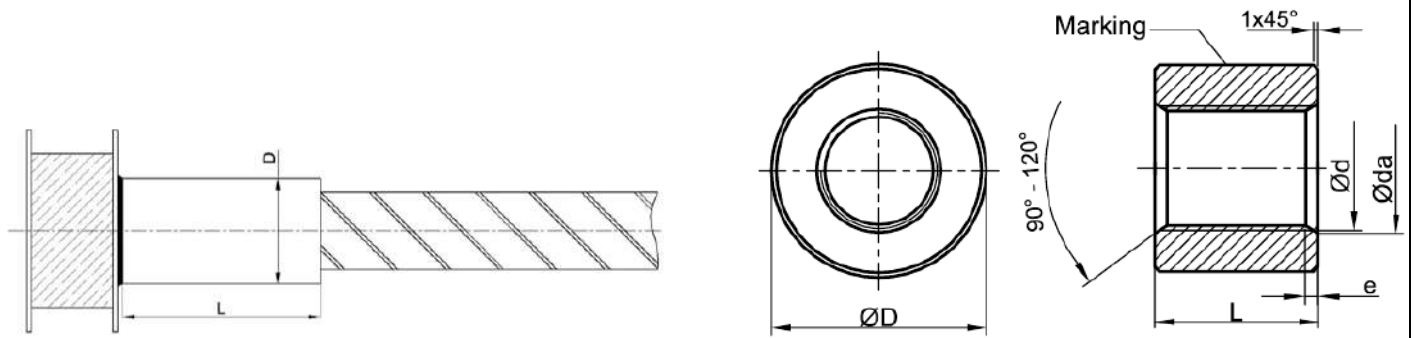
# Transition Coupler



Rod Dia.	Ød <sub>1</sub>	Ød <sub>2</sub>	ØD	Øda <sub>1</sub>	Øda <sub>2</sub>	e <sub>1</sub>	e <sub>2</sub>	L <sup>-1</sup>	A <sup>+3</sup> <sub>-1</sub>	C <sup>+3</sup> <sub>-1</sub>	Marking
18\16	M 22	M 20	36.5	22	20	2.5	2.5	52	20	22	Extra Egypt C18MM
20\16	M 24	M 20	36	24	20	3	2.5	56	20	24	Extra Egypt C20MM
20\18	M 24	M 22	36	24	22	3	2.5	58	22	24	Extra Egypt C22MM
22\20	M 27	M 24	41	27	24	3	3	63	24	27	Extra Egypt C25MM
25\20	M 30	M 24	46	30	24	3.5	3	68	24	30	Extra Egypt C28MM
25\22	M 30	M 27	46	30	27	3.5	3	71	27	30	Extra Egypt C32MM
28\25	M 33	M 30	50	33	30	3.5	3.5	77	30	33	Extra Egypt C36MM
32\25	M 36	M 30	55	36	30	4	3.5	82	30	36	Extra Egypt C40MM
32\28	M 36	M 33	55	36	33	4	3.5	85	32	38	Extra Egypt C12MM
36\32	M 42	M 36	65	42	36	4.5	4	94	36	42	Extra Egypt C16MM
40\25	M 45	M 30	70	45	30	4.5	3.5	95	36	44	Extra Egypt C18MM
40\28	M 45	M 30	70	45	30	4.5	3.5	96	36	45	Extra Egypt C20MM
40\32	M 45	M 36	70	45	36	4.5	4	99	38	46	Extra Egypt C22MM
40\36	M 45	M 36	70	45	36	4.5	4	104	40	47	Extra Egypt C25MM



## Weld To Structure Coupler:



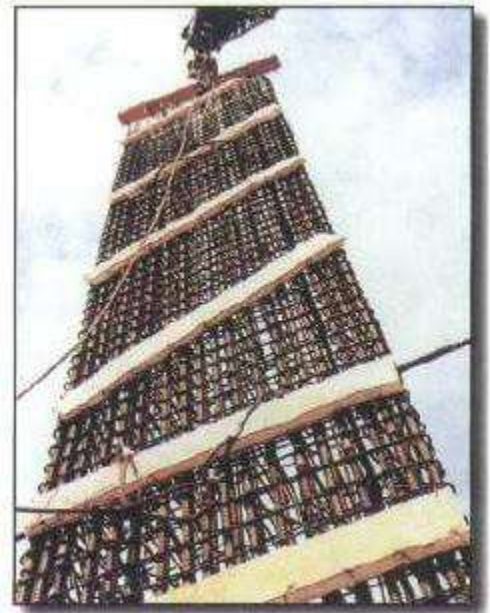
Rod Dia.	Ød	ØD	Øda	e	L <sup>-1</sup>	Marking
12	M14	22	14	2	14	Extra Egypt C12MM
16	M20	30	20	2.5	20	Extra Egypt C16MM
18	M22	36.5	22	2.5	22	Extra Egypt C18MM
20	M24	36	24	3	24	Extra Egypt C20MM
22	M27	41	27	3	27	Extra Egypt C22MM
25	M30	46	30	3.5	30	Extra Egypt C25MM
28	M33	50	33	3.5	33	Extra Egypt C28MM
32	M36	55	36	4	36	Extra Egypt C32MM
36	M42	65	42	4.5	42	Extra Egypt C36MM
40	M45	70	45	4.5	45	Extra Egypt C40MM



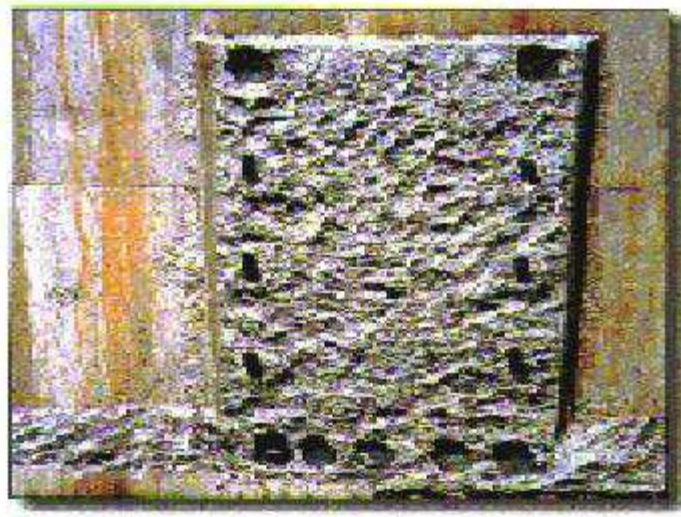
## The Most Common Applications of Couplers



Slab Connections



Diaphragm Wall Cages

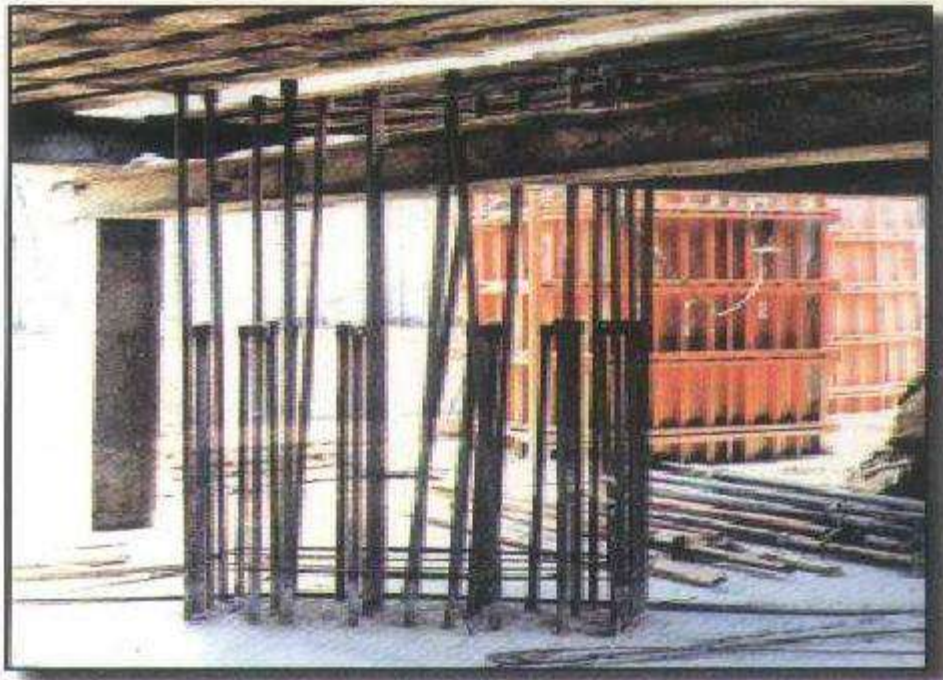


Future Extension





Micro piles & Soil Nails



Temporary Obstruction

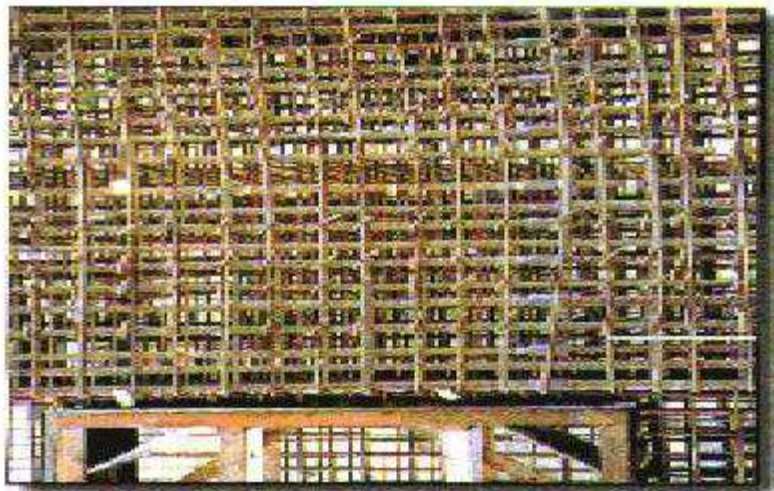




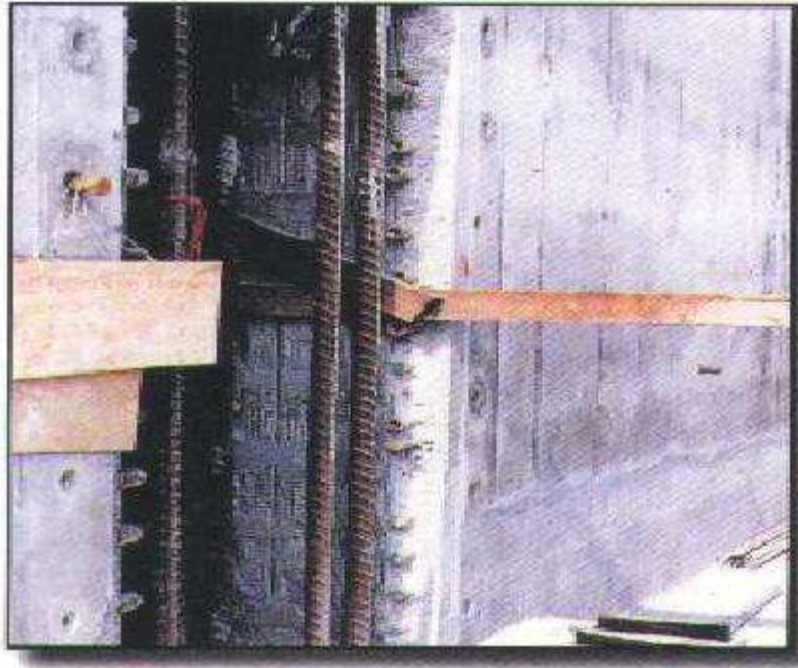
Top – Down Construction



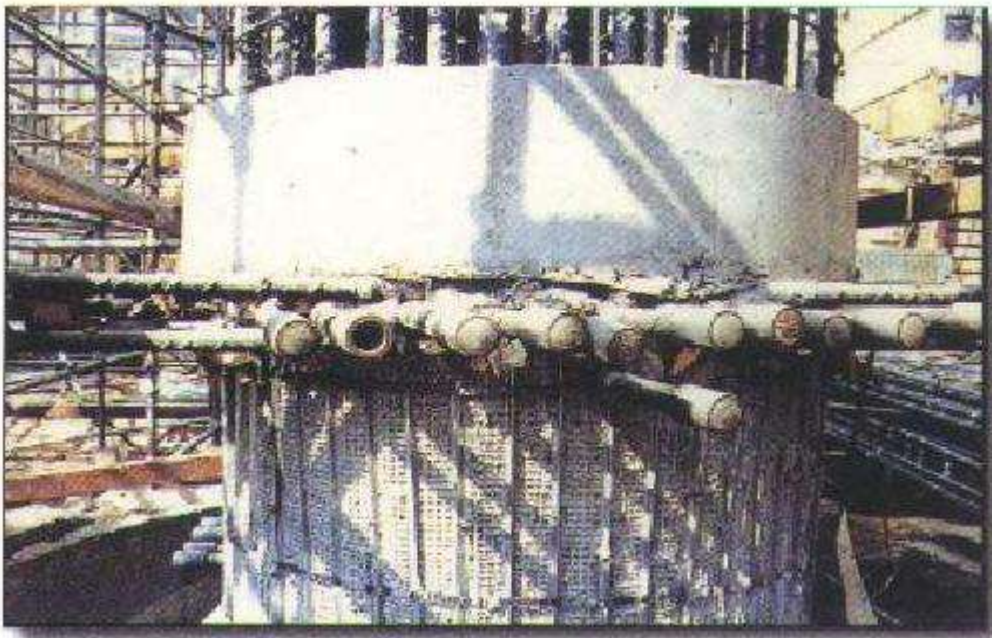
Columns and Piles



Congested Area



Temporary Opening



Beam Connections